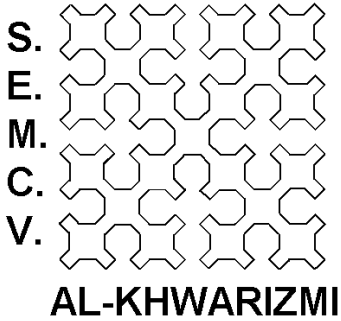


NIVELL A (1er. CICLE E.S.O.)



XXI OLIMPIADA MATEMÀTICA 2010

ATENCIÓ

- ESCRIU LES TEUES DADES PERSONALS ÚNICAMENT EN AQUEST FULL.
- EN LA RESTA DE FULLS ÚNICAMENT CONTESTA LES PREGUNTES. QUAN MÉS EXPLIQUES EL PROCÉS DE RESOLUCIÓ SERÀ MILLOR PER A VALORAR LA TEUA RESPOSTA.
- PROCURA QUE LA CONTESTACIÓ A CADA PREGUNTA ESTIGA EN EL MATEIX FULL DE LA PREGUNTA, JA SIGA PER DAVANT O PER DARRERE.
- NO ARRANQUES CAP FULL DEL BLOC

ATENCIÓN

- ESCRIBE TUS DATOS PERSONALES ÚNICAMENTE EN ESTA HOJA.
- EN EL RESTO DE HOJAS ÚNICAMENTE CONTESTA A LAS PREGUNTAS. CUANTO MÁS EXPLIQUES EL PROCESO DE RESOLUCIÓN SERÁ MEJOR PARA VALORAR TU RESPUESTA.
- PROCURA QUE LA RESPUESTA A CADA PREGUNTA ESTÉ EN LA MISMA HOJA QUE LA PREGUNTA, YA SEA POR DELANTE O POR DETRÁS.
- NO ARRANQUES NINGUNA HOJA DE ESTE BLOQUE.

COGNOMS / APELLIDOS: _____

NOM / NOMBRE: _____

1.- SEPTILANDIA

Septilandia és un país molt particular pel que fa a les monedes. La moneda oficial és l'eurilondio i les úniques monedes de què disposen són les de 7 i 10 eurilondios. A causa de la seua llarga experiència, els septimanos tenen una extraordinària habilitat per a fer els seus pagaments amb només els valors d'estes dos monedes. Per exemple, per a pagar l'entrada al cine que costa 6 eurilondios paguen amb dos de deu i li tornen dos de set ($2 \times 10 - 2 \times 7 = 20 - 14 = 6$)

Quines monedes caldria usar per a pagar un menjar que costara 8 eurilondios? I si costara 9? I un periòdic de 2 eurilondios? I un viatge de 269 eurilondios?

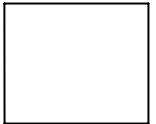
2.-LA PAGA SETMANAL

Tres amics: Marc, Pere i Josep reben una paga setmanal. Esbrina quants diners rep cadascun a partir de les següents afirmacions sabent que només dos de les tres afirmacions que diu cadascun d'ells són certes.

Marc: He rebut menys que Pere. Josep rep 3€ més que Pere. Pere rep 10€.

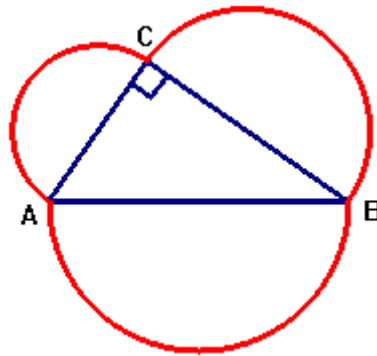
Pere: Tinc 2€ menys que Josep de paga. He rebut 9€. La meua paga és 1€ superior a la de Marc.

Josep: Hi ha 3€ de diferència entre Marc i jo. No sóc el que menys rep. Marc obté 12€ de paga.



3.- L'ALTURA MISTERIOSA.

Calcula l'altura de l'angle recte sobre la hipotenusa d'un triangle rectangle, sabent que sobre cada costat del triangle es tenen tres semicircumferències, les longituds de les quals són: $3\pi \text{ cm}^2$, $4\pi \text{ cm}^2$, $5\pi \text{ cm}^2$.

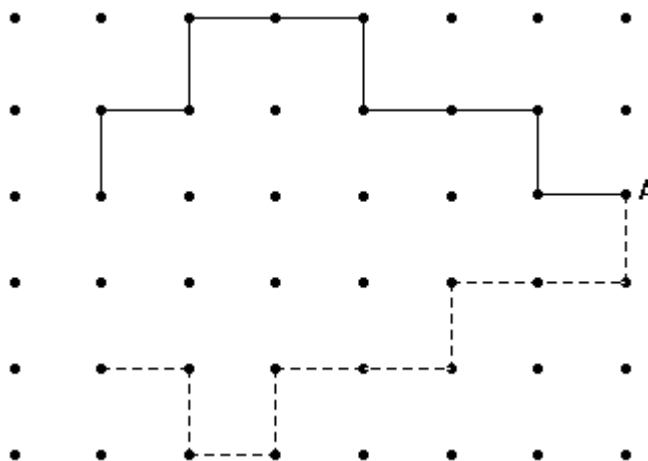




4.- DOS CICLISTES

El següent plànol mostra el recorregut de dos ciclistes que parteixen simultàniament del punt A, amb la mateixa velocitat constant d'un pas per segon (un pas és la distància vertical o horitzontal entre dos punts consecutius). Resol les qüestions següents:

- Fes una taula de valors i una gràfica que mostre la distància (en passos) que hi ha hagut entre ambdós en tot el recorregut, en funció del temps.
- Si ambdós porten un telèfon mòbil l'abast del qual és de 3 passos, en quins moments s'han pogut comunicar?
- Imagina ara que el ciclista el camí del qual està puntejat ha recorregut tots els passos en el mateix temps. Fes una gràfica que mostre la velocitat que ha portat en tot el seu recorregut en funció del temps en segons.



5.- LES BICICLETES

Nou amics es compren una bicicleta cadascú. Per una banda, sabem que la mitjana aritmètica de huit de les bicicletes és de 82€. Per l'altra, coneixem que la bicicleta que ens falta costa 64€ més que la mitjana aritmètica de totes les bicicletes. Quant costa aquesta última bicicleta?

