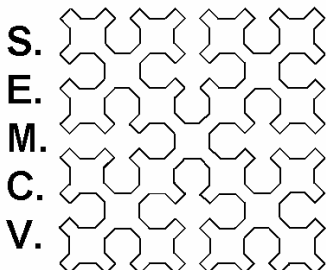


NIVELL C (3er. CICLE PRIMÀRIA)



XXII OLIMPIADA MATEMÀTICA 2011

AL-KHWARIZMI

ATENCIÓ

- ESCRIU LES TEUES DADES PERSONALS ÚNICAMENT EN AQUEST FULL.
- EN LA RESTA DE FULLS ÚNICAMENT CONTESTA LES PREGUNTES. QUAN MÉS EXPLIQUES EL PROCÉS DE RESOLUCIÓ SERÀ MILLOR PER A VALORAR LA TEUA RESPOSTA.
- PROCURA QUE LA CONTESTACIÓ A CADA PREGUNTA ESTIGA EN EL MATEIX FULL DE LA PREGUNTA, JA SIGA PER DAVANT O PER DARRERE.
- NO ARRANQUES CAP FULL DEL BLOC

ATENCIÓN

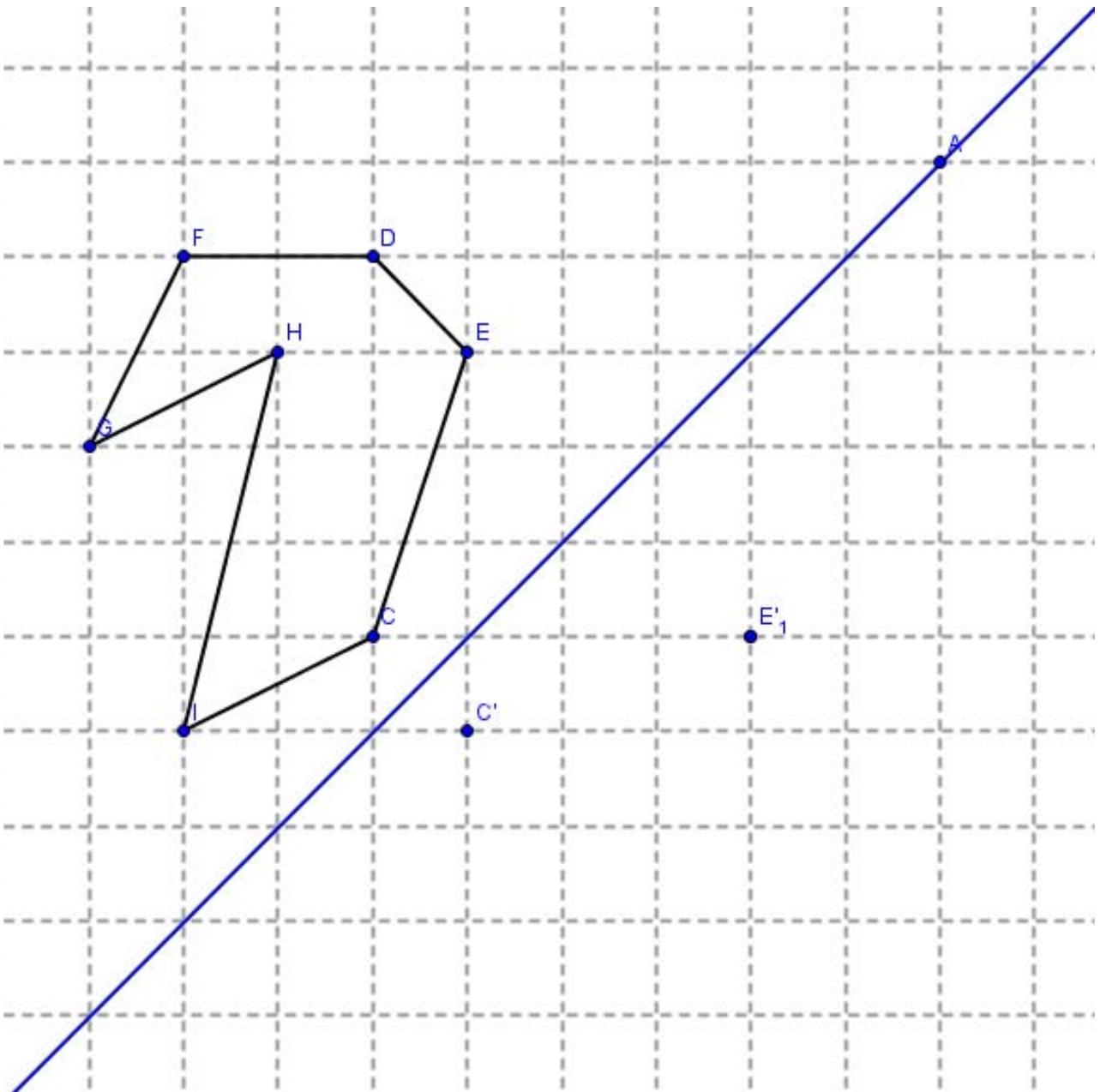
- ESCRIBE TUS DATOS PERSONALES ÚNICAMENTE EN ESTA HOJA.
- EN EL RESTO DE HOJAS ÚNICAMENTE CONTESTA A LAS PREGUNTAS. CUANTO MÁS EXPLIQUES EL PROCESO DE RESOLUCIÓN SERÁ MEJOR PARA VALORAR TU RESPUESTA.
- PROCURA QUE LA RESPUESTA A CADA PREGUNTA ESTÉ EN LA MISMA HOJA QUE LA PREGUNTA, YA SEA POR DELANTE O POR DETRÁS.
- NO ARRANQUES NINGUNA HOJA DE ESTE BLOQUE.

COGNOMS / APELLIDOS: _____

NOM / NOMBRE: _____

1.- QÜESTIÓ DE SIMETRIA

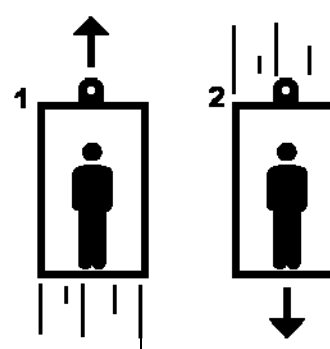
Troba la figura simètrica a la que es mostra, sabent que els punts E' i C' són els simètrics dels punts E i C .



2.- ELS ASCENSORS

En un gratacel de 100 pisos hi ha dos ascensors. L'ascensor A tarda 0.5 segons en pujar cada pis, i el mateix temps en baixar. L'ascensor B té una velocitat d'ascensió de 0.6 segons per pis, mentre que la velocitat de descens és de 0.3 per pis. L'ascensor A està inicialment en el pis 0, i el B en el pis 80. A continuació els ascensors segueixen els moviments que detalla la taula.

| Durada | Ascensor A | Ascensor B |
|-----------|--------------|--------------|
| 24 segons | <i>Puja</i> | <i>Baixa</i> |
| 12 segons | <i>Baixa</i> | <i>Puja</i> |
| 15 segons | <i>Puja</i> | <i>Baixa</i> |
| 3 segons | <i>Baixa</i> | <i>Puja</i> |
| 15 segons | <i>Puja</i> | <i>Baixa</i> |



Digues en quin pis es troba cada ascensor després de cada període de temps.

Quantes vegades es creuen els dos ascensors?

3.- EL COMPTE

Anna, Josep i Paola van a un bar a dinar. Després de pagar el compte els sobren 24€ i Paola li diu al cambrer que els torne per separat els diners de la següent forma:

"A Anna la meitat del que sobra, a Josep la tercera part i a mi la quarta part".

Després de fer un ràpid càlcul mental, el cambrer contesta que no està d'acord amb la seua proposta. Sabries dir per quina raó?

4.- LES TRES GRANGES

En tres granges hi ha un total de 333 animals. Sabem que en la primera granja hi ha el triple d'animals que en la segona i en la segona granja el doble que en la tercera.

Quants animals caldrà passar de la primera granja a la segona i a la tercera per tal que el número d'animals en cada granja siga un número de tres xifres capicua distint?



5. - PIRÀMIDE NUMÈRICA

Completa la següent piràmide numèrica amb els nombres de l'1 al 15 sabent que cada casella conté la diferència de les dues caselles adjacents inferiors. No es pot repetir cap número. Per a ajudar-te, ja hem ficat uns quants.

